

EXERCICE 2 (5 points) : De l'énergie solaire à l'énergie électrique

On peut transformer l'énergie solaire en énergie électrique et la stocker dans des batteries d'accumulateurs ou dans des condensateurs et l'utiliser au besoin.

L'objectif de cet exercice est l'étude de la charge d'un condensateur au moyen d'un panneau solaire, puis au moyen d'un échelon de tension ascendant.

Pour comparer l'évolution de la tension aux bornes du condensateur au cours de sa charge à l'aide d'un panneau solaire et à l'aide d'un échelon de tension ascendant, Ahmed et Myriam ont réalisé les deux expériences suivantes :

1. Charge d'un condensateur au moyen d'un panneau solaire

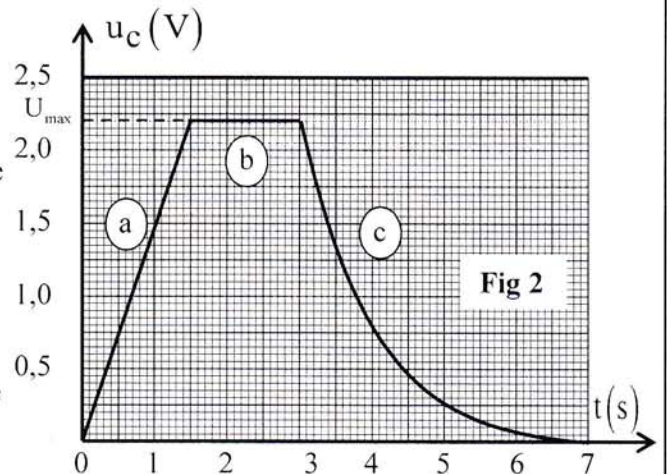
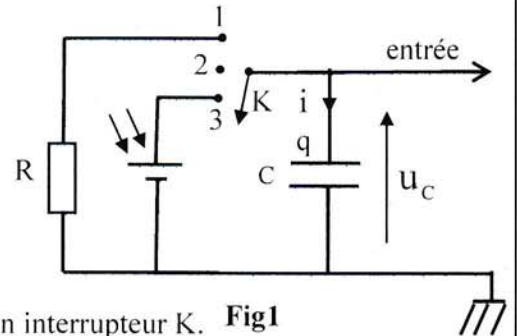
Le panneau solaire se comporte, lorsqu'il est exposé au soleil, comme un générateur donnant un courant d'intensité constante $i = I_0$ tant que la tension entre ses bornes est inférieure à une tension maximale $u_{\max} = 2,25 \text{ V}$.

Myriam a réalisé le montage représenté dans la figure 1, comportant un panneau solaire et un condensateur de capacité

$C = 0,10 \text{ F}$ et un conducteur ohmique de résistance $R = 10 \Omega$ et un interrupteur K. **Fig1**

A l'aide d'un dispositif d'acquisition, Myriam a

visualisé la tension u_c aux bornes du condensateur en basculant l'interrupteur trois fois successives ; Elle obtient le graphe représentée dans la figure 2 qui comprend trois parties (a),(b) et (c) selon la position de l'interrupteur.



1.1- Associer chacune des parties du graphe à la position correspondant de l'interrupteur K. Déduire, en exploitant le graphe, la valeur de l'intensité I_0 au cours de la charge.

0,5 1.2- Trouver l'expression de l'équation différentielle vérifiée par la charge q du condensateur:
 a- au cours de la charge ;
 c- au cours de la décharge .

0,5 1.3- L'expression de la tension u_c au cours de la décharge s'exprime par la fonction

$$u_c = U_{\max} \cdot e^{-\frac{t-3}{\tau}}$$

avec τ la constante du temps du circuit utilisé.

En déduire l'expression de l'intensité $i(t)$ et dessiner, sans échelle, l'allure de la courbe représentant $i(t)$ en respectant les conventions et l'origine du temps (figures 1 et 2)

2. Charge d'un condensateur au moyen d'un échelon de tension ascendant

Ahmed a réalisé le montage représenté dans la figure 3. Pour charger le condensateur précédent de capacité C il a utilisé un générateur donnant une tension constante $U_0 = 2,25 \text{ V}$.

A l'instant $t = 0$, il ferme le circuit ; alors le condensateur se charge à travers la résistance $R_0 = 50 \Omega$.

A l'aide d'un dispositif d'acquisition, il visualise l'évolution de la tension u_c aux bornes du condensateur.

Il obtient la courbe représentée dans la figure 4.

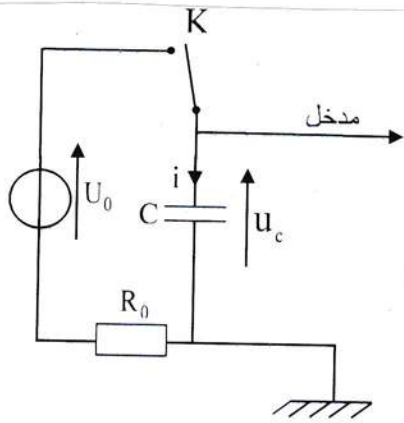


Fig 3

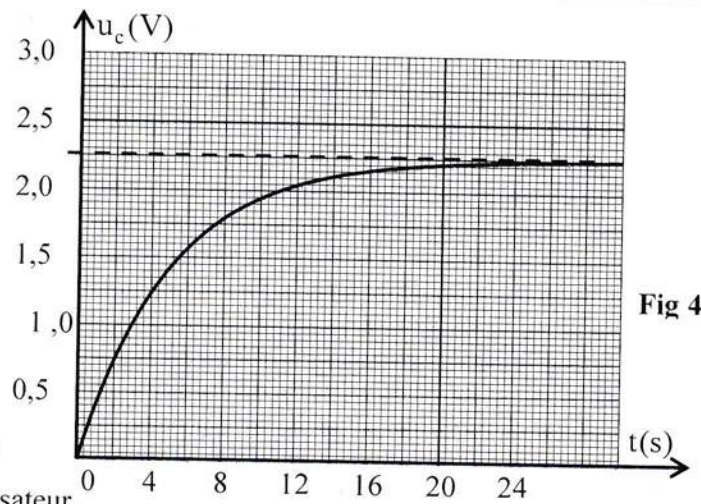


Fig 4

- 0,25 | 2.1- Établir l'équation différentielle que vérifie la tension u_c au cours de la charge du condensateur.
- 0,5 | 2.2- La solution de l'équation différentielle s'écrit sous la forme $u_c = Ae^{-\frac{t}{\tau}} + B$ avec τ la constante de temps du circuit utilisé.
A l'aide de la courbe (fig4), calculer la valeur des deux constantes A et B.
- 0,5 | 2.3 – Trouver l'expression de l'intensité du courant $i(t)$ en fonction du temps au cours de la charge ;
Et dessiner, sans échelle, l'allure de la courbe représentant $i(t)$ en respectant les conventions et l'origine du temps t.
- 0,25 | 2.4- Calculer la valeur de la résistance R_0 que doit utiliser Ahmed pour que son condensateur se charge totalement pendant la même durée de la charge totale du condensateur de Myriam, sachant que la durée de la charge totale est de l'ordre de 5τ .

(2)